

## Montagehandleiding SWING Eclipse VS-19 verdeckte scharnieren

### Gefeliciteerd!

Gefeliciteerd met uw nieuwe verdeckte scharnieren! U heeft scharnieren van de beste kwaliteit gekocht en na correcte installatie zal het resultaat fantastisch zijn!

### Controle

Controleer eerst of alle zaken van uw bestelling in orde zijn voordat u de verpakkingen openmaakt en met de verwerking begint. Is het de juiste deur, zijn de afmeting en de draairichting in orde, zijn alle toebehoren geleverd, enzovoorts.

### Specificaties

Toepassing: voor houten stompe deuren en kozijnen  
 Draairichting: universeel, scharnieren zijn omkeerbaar  
 Deelbaar: scharnierdelen zijn los te koppelen  
 Deurgewicht: maximaal 40 kg (bij 3 scharnieren)  
 Deurdikte: van 38 tot maximaal 40 mm

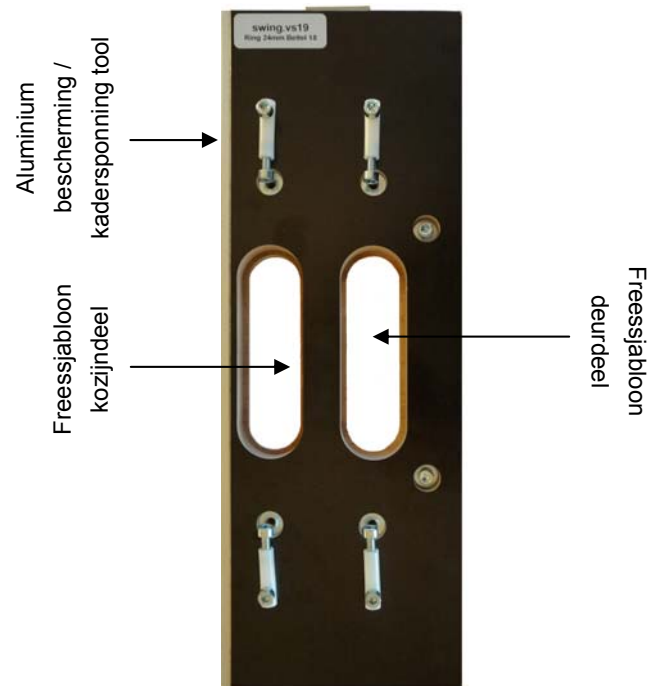
### Freesmal SWING VS-19

Voor de installatie van de scharnieren is het gebruik van de SWING VS-19 freesmal noodzakelijk. Deze freesmal heeft aparte freessjablonen voor het deur- en kozijndeel. Het gebruik van deze freesmal wijkt niet af van een normale scharnier freesmal. Specificaties van de kopieerring en de beitel zijn als volgt:

Kopieerring: Ø 24 mm

Beitel: Ø 18 mm

Beitelengte: minimaal 90 mm



### Deur frezen

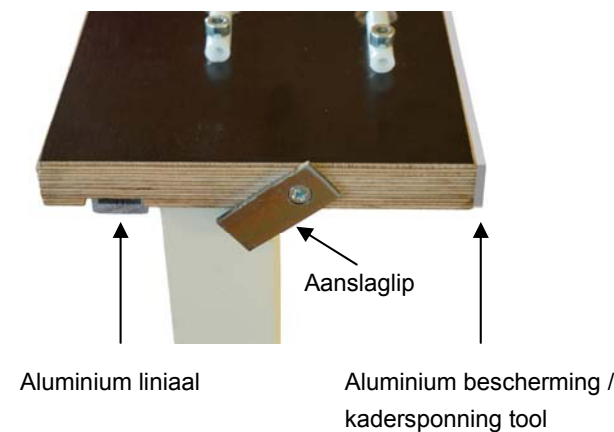
Verdeel de drie plankjes SWING VS-19 freesmal op de onderlinge afstand. Wij adviseren de volgende verdeling:

Boven: volgt automatisch uit de freesmal

Midden: hart op de helft van de lengte van de deur

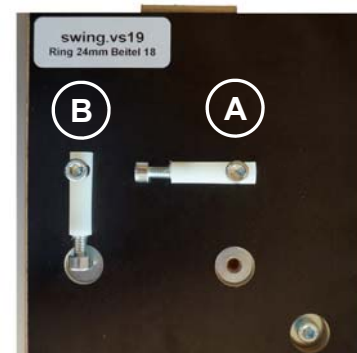
Onder: 200 mm

Bepaal de kant waar de scharnieren in de deur geplaatst moeten worden. Leg de freesmal in de hoogte aan met de aanslaglip. Leg de freesmal met de aluminium liniaal tegen de 'sponningzijde' van de deur aan.



### Getrapt diepere delen

Voor de SWING Eclipse VS-19 verdeckte scharnieren moet voor de scharnierkast een gedeelte dieper worden gefreesd. Gebruik hiervoor de zoolbegrenzers die op de freesmal gemonteerd zijn. Draai deze opzij (stand A) en de ring volgt de contour van de mal voor de voorplaat van het scharnier. Draai vervolgens de zoolbegrenzers naar binnen (stand B) zodat de ring een kleiner deel volgt dat dieper uitgefreesd moet worden voor de scharnierkast. De freesmal hoeft niet verplaatst te worden. De begrenzers zijn instelbaar en daarmee geschikt voor vrijwel elk type bovenfrees.



Klasse in huis!

## Montagehandleiding SWING Eclipse VS-19 verdeckte scharnieren



### Kozijn frezen

Plaats de SWING VS-19 freesmal in de sponning zodat de aanslaglip tegen de bovendorpel aanligt. Hierdoor wordt door de dikte van de aanslaglip later aan de bovenzijde van de deur een hangnaad van 2 mm verkregen.

Voor de verticale positie van de inkrozingen bij een kadersponning / tochtprofiel (b.v. Ecosy Kozijn) moet de freesmal met de aluminium bescherming tegen de achterzijde van de sponning gelegd worden. **Indien er sprake is van een normale sponning van max. 50 mm moet de aluminium bescherming eerst van de freesmal verwijderd worden.** De frezingen kunnen nu worden uitgevoerd en voer voor de getrapt diepere delen dezelfde handelingen uit als eerder omschreven.

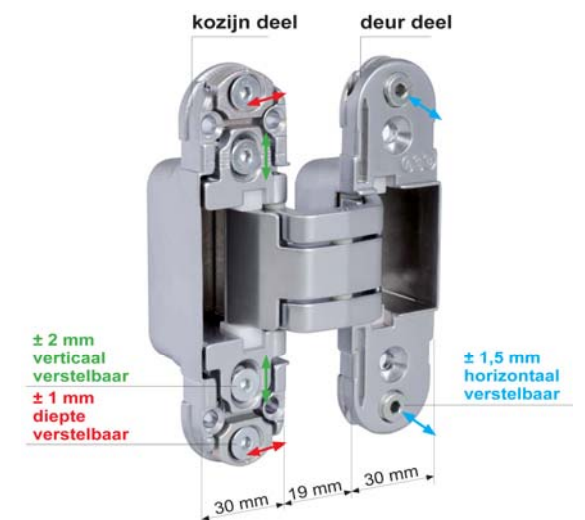
### Scharnieren monteren

Bevestig het deurdeel van de SWING Eclipse VS-19 verdeckte scharnieren aan de deur. Het deurdeel is te herkennen aan het woord 'Sash' en een deursymbool. Scharnieren zijn omkeerbaar te gebruiken.

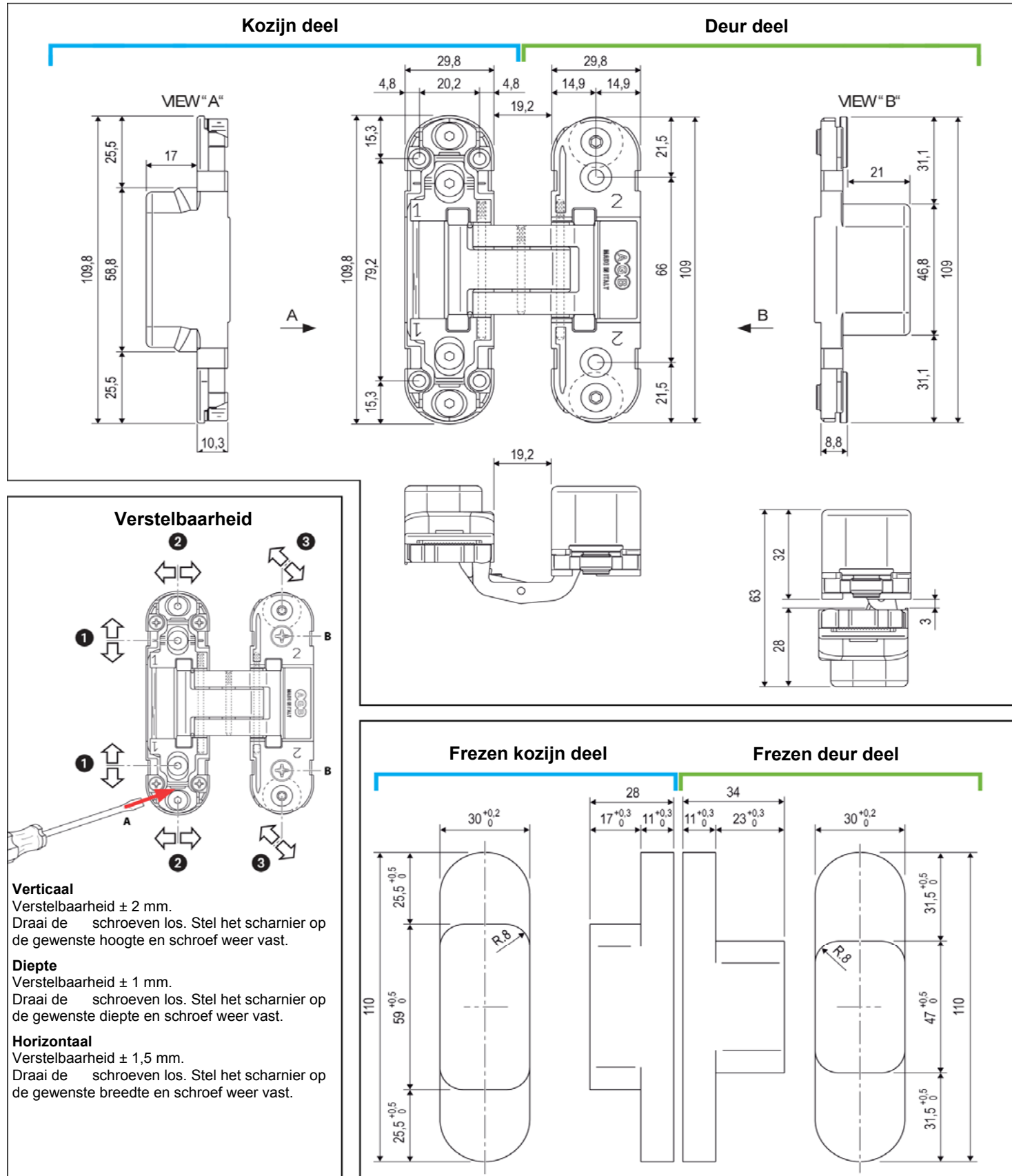


Klap de scharnieren uit en plaats de deur in een hoek van ca. 90° ten opzichte van het kozijn. Nu kan de deur middels het vastschroeven van de scharnieren in het kozijn geplaatst worden. Desgewenst kan het deurdeel van het scharnier losgekoppeld worden van het kozijndeel.

Desgewenst kan nu met de stelschroeven van het SWING Eclipse VS-19 verdeckte scharnier de deur in drie richtingen in het kozijn nagesteld worden. Als laatste worden de afdekkapjes geplaatst.

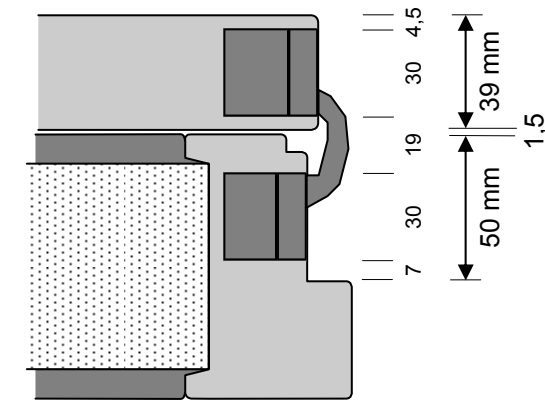


## Tekeningen SWING Eclipse VS-19 verdekte scharnieren

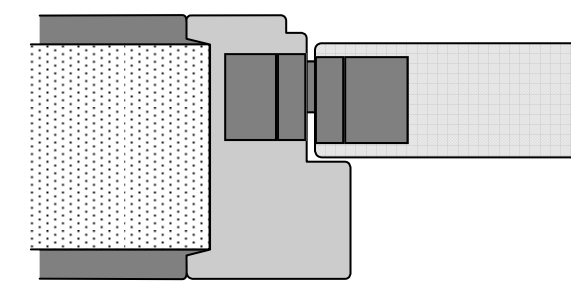


Tekeningen SWING Eclipse VS-19 verdekte scharnieren toegepast in universeel kozijn met sponning van 50 mm

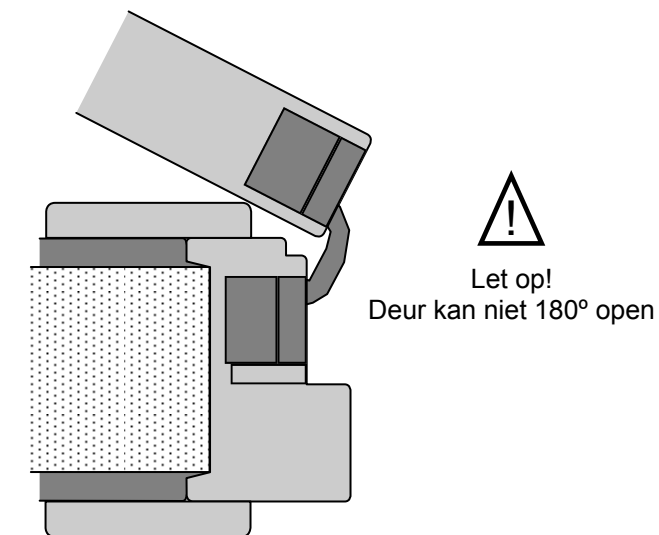
Open toestand 180°



Gesloten toestand

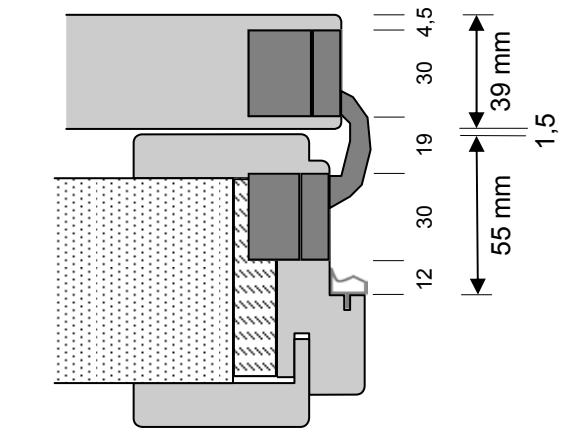


Open toestand met toegepaste architraaf dikte 12 mm

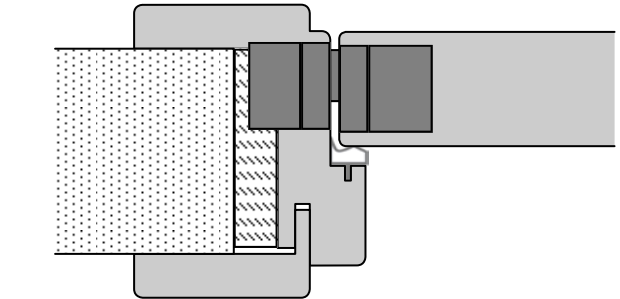


Tekeningen SWING Eclipse VS-19 verdekte scharnieren toegepast in Ecosy Kozijn met sponning van 55 mm

Open toestand 180°



Gesloten toestand



Open toestand met toegepaste sierlijst BR5

