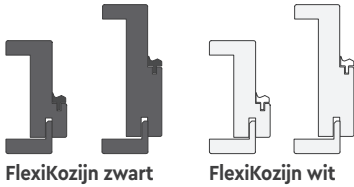


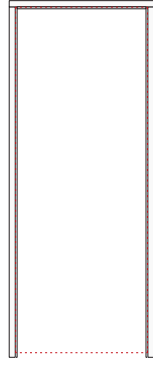
### Kenmerken

Dit wandomvattende renovatie kozijn is een ideale vervanging voor het veelal toegepaste stalen kozijn t.b.v. (stalen) opdekdeuren, naar een stompe deur zonder in te leveren op de breedte maat. Uiteraard ook toe te passen in nieuwbouw.



FlexiKozijn zwart

FlexiKozijn wit



- Complete, in hoogte en breedte inkortbare set voor muurdikte 70 t/m 80 mm of 100 t/m 110 mm
- Voor stompe binnendeuren t/m 270 cm hoog en 93 cm breed
- Wit of zwart voorgelakt (dient nog te worden afgelakt)
- Naalddhout (grenen/LVL)
- Eenvoudig in (bestaande) wand te monteren
- Ideaal om stalen (opdek)kozijn mee te vervangen met behoud van bestaande deurmaat
- 5 jaar garantie
- FSC® gecertificeerd

### Benodigd

- Handzaag / decoupeerzaag
- Rolmaat
- Kruiskop schroevendraaier / schroefboormachine
- Afbreekmes
- Montagelijm / purschuim
- Waterpas

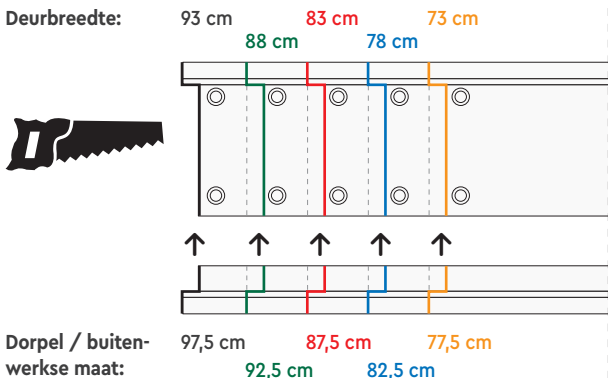
### Montage-instructie

#### Stap 1

- Controleer of de muuruitsparing vlak, haaks en waterpas is
- Verwijder de rubbers uit de stijlen en de bovendorpel
- Bepaal de juiste lengte van de stijlen aan de hand van de deurlengte en de gewenste ruimte onder de deur
- Bepaal de juiste breedte van de bovendorpel aan de hand van de breedte van de deur

#### Stap 2

- Kort de 2 stijlen en 2 lange architraven uitsluitend in vanaf de onderzijde
- Breng scharnierinfrezingen aan. Gebruik hiervoor eventueel een scharnier freesmal
- Kort de bovendorpel en korte architraaf in op de juiste lengte voor de breedte van de deur: zie kleurmarkeringen. Let op dat het architraafpootje iets uitsteekt
- Bevestig de stijlen aan de bovendorpel met de meegeleverde schroeven

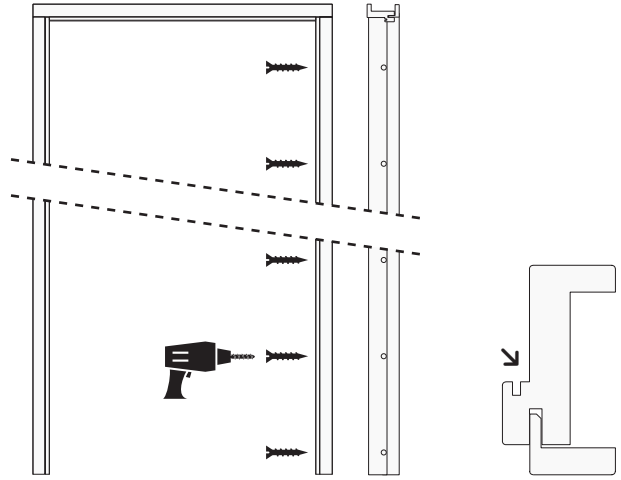


#### Stap 3

- Bepaal de voegbreedte door het kozijn tijdelijk in de sparing te plaatsen (voegbreedte is ruimte tussen wand en te monteren kozijn)
- Bepaal aan de hand van de voegbreedte met welk materiaal je het kozijn en de wand (extra) moet opvullen: t/m 3 mm: montagelijm en vanaf 3 mm: purschuim

#### Stap 4

Schroef voor wandmontage de meegeleverde montageschroeven in de voorgeboorde boorgaten van de stijlen (zie '→' pijl)



#### Stap 5

- Plaats het kozijn haaks (eventueel met stellat) en waterpas in de muuruitsparing en vul de voeg tussen wand en kozijn met montagelijm of purschuim
- Bevestig de architraven met montagelijm aan de stijlen en bovendorpel
- Snij de sponningrubbers (indien nodig) op maat en plaats deze terug in het kozijn

Gefeliciteerd! Jouw kozijn is nu gereed voor het afhangen van de deur en het infrezen en bevestigen van de sluitplaat aan de slotkant.

## Springmaten (zonder bovenlicht)

type kozijn	deur breedte		deur hoogte	rod*	sparing breedte		sparing hoogte	dagmaat breedte		dagmaat hoogte	kozijn breedte		kozijn hoogte
Muurdikte 70 t/m 80 mm of 100 t/m 110 mm	530	x	2015	20	575	x	2057	511	x	2025	611	x	2075
	580	x	2015	20	625	x	2057	561	x	2025	661	x	2075
	630	x	2015	20	675	x	2057	611	x	2025	711	x	2075
	680	x	2015	20	725	x	2057	661	x	2025	761	x	2075
	730	x	2015	20	775	x	2057	711	x	2025	811	x	2075
	780	x	2015	20	825	x	2057	761	x	2025	861	x	2075
	830	x	2015	20	875	x	2057	811	x	2025	911	x	2075
	880	x	2015	20	925	x	2057	861	x	2025	961	x	2075
	930	x	2015	20	975	x	2057	911	x	2025	1011	x	2075
	Muurdikte 70 t/m 80 mm of 100 t/m 110 mm	530	x	2115	20	575	x	2157	511	x	2125	611	x
580		x	2115	20	625	x	2157	561	x	2125	661	x	2175
630		x	2115	20	675	x	2157	611	x	2125	711	x	2175
680		x	2115	20	725	x	2157	661	x	2125	761	x	2175
730		x	2115	20	775	x	2157	711	x	2125	811	x	2175
780		x	2115	20	825	x	2157	761	x	2125	861	x	2175
830		x	2115	20	875	x	2157	811	x	2125	911	x	2175
880		x	2115	20	925	x	2157	861	x	2125	961	x	2175
930		x	2115	20	975	x	2157	911	x	2125	1011	x	2175
Muurdikte 70 t/m 80 mm of 100 t/m 110 mm		530	x	2315	20	575	x	2357	511	x	2325	611	x
	580	x	2315	20	625	x	2357	561	x	2325	661	x	2375
	630	x	2315	20	675	x	2357	611	x	2325	711	x	2375
	680	x	2315	20	725	x	2357	661	x	2325	761	x	2375
	730	x	2315	20	775	x	2357	711	x	2325	811	x	2375
	780	x	2315	20	825	x	2357	761	x	2325	861	x	2375
	830	x	2315	20	875	x	2357	811	x	2325	911	x	2375
	880	x	2315	20	925	x	2357	861	x	2325	961	x	2375
	930	x	2315	20	975	x	2357	911	x	2325	1011	x	2375

■ \*Rod = ruimte onder deur